



Safety is for life.™

PRODUKTINFORMATION



Flammenlose Druckentlastung  
von Staub- und Gasexplosionen

**Q-ROHR®**



Consulting. Engineering. Products. Service.



## FLAMMENLOSE DRUCKENTLASTUNG

Die sicherste und wirtschaftlichste Lösung in Innenräumen

### Sicherheit und betriebliche Effizienz gehen Hand in Hand:

Das Q-Rohr® ermöglicht in geschlossenen Räumen eine Explosionsdruckentlastung ohne Flammen- und Staubausbreitung. Dadurch bleiben Ihnen eine komplizierte Entlastung nach außen und die damit verbundenen Umstrukturierungen des Produktionsaufbaus erspart. **Mit dem Q-Rohr® steht einer wirtschaftlich perfekten Anordnung der Produktionsanlage bei gleichzeitig optimalem Explosionsschutz nichts mehr im Weg.** Auch in puncto laufender Kosten hat das Q-Rohr® die Nase vorn: Sie sparen sich sowohl die Installation von Abblasekanälen als auch die Kosten für deren Wartung.

REMBE® bietet eine wirtschaftliche Lösung, die überzeugt!



### Einsatz

Das Q-Rohr® ist ideal für staub- und gasexplosionsgefährdete Anlagen in Innenräumen. Aufgrund der flexiblen Anbringung am Behälter werden viele Neuanlagen direkt mit dem Q-Rohr® ausgestattet. Nachrüstungen sind ebenfalls problemlos möglich. **Einsetzbar zum Schutz von Filtern, Trocknern, Zyklonen, ebenso bei Gasen, hybriden Gemischen, Metallstäuben, schmelzenden Stäuben oder Fasern.**



Mit dem Sanitary Cover schützen Sie das Q-Rohr® gegen Staub von außen.



Q-Rohr® lieferbar in den Größen DN 200 bis DN 800.

**Made in Germany**

### Funktionsweise

Die bis zu 1.500 °C heißen Flammengase werden in dem von REMBE® entwickelten Spezial-Edelstahl-Mesch-Filterkorb extrem effizient abgekühlt. Das reduziert das austretende Gasvolumen und löscht so die Explosion.

### Wichtig!

Die Kombination von Q-Rohr® und Entkopplungssystemen verhindert die Ausbreitung von Druck und Flammen in weitere Anlagenteile.

Integrierte REMBE® Berstscheibe inkl. Signalgeber und vormontierter Dichtung

Vorverdrahteter Klemmkasten mit Trennschaltverstärker (eigensicher)

Druckfeste Gehäusestruktur mit genieteten Halteschienen, die auch bei extremen Explosionsdynamiken stabil bleibt

Wiederverwendbare Edelstahl-Flammenfalle mit integriertem Druckwellen-Absorber



Die Bestandteile des Q-Rohr®



0 ms

5 ms

15 ms



20 ms

25 ms

40 ms

55 ms



75 ms

90 ms

125 ms

150 ms



175 ms

200 ms

275 ms



500 ms

Die Explosions-  
flamme wird in nur  
500 ms komplett  
abgekühlt.

Eliminiert Explosionen in wenigen Millisekunden:  
die Edelstahl Flammenfalle des Q-Rohr®.

## Ihre Vorteile

- **Perfekter Schutz der Umgebung:** Weder Flammen, Stäube noch gefährlicher Druck treten aus.
- **REMBE® ist als erster Hersteller weltweit für Metallstäube zertifiziert.**
- **Der gesamte Produktionsprozess bleibt im Gebäude.**
- **Keine laufenden Kosten**, weder für Abblasekanäle noch für externe Wartungen, eine optische Inspektion genügt.
- **Flexibler Einsatz** des Q-Rohr® – auch mitten in Ihren Produktionshallen. Die Nähe zu einer Außenwand ist nicht erforderlich.
- **Integrierte Signalisierung** für eine zuverlässige Überwachung.
- **Reduzierung der für eine Explosion typischen Druckerhöhung und Lärmbelastigung** auf ein annehmbares Niveau.
- **Sofort wieder verwendbar** und einsatzbereit nach Reinigung der Flammenfalle und Austausch der Berstscheibe.

## Ihre Wettbewerbsvorteile

- Verfahrensoptimierte Aufstellung der Anlage
- Einsparung externer Wartungskosten

## Zertifizierungen

### Patente:

DE 38 22 012;  
US 7,905,244



Erfüllt die  
Anforderungen  
der NFPA 68



Gepüft nach EN 16009  
EN 14797



ATEX  
EG-Baumusterprüf-Nr.:  
IBExU 11 ATEX 2152 X

SIL-Äquivalent SIL 2

## Technische Daten\*

Berstdruck $P_{stat}$	0,1 bar bei 22 °C
Max. red. Explosionsdruck $P_{red}$	0,1 bar bis 2,0 bar
Max. $K_{St}$ -Wert	≤ 400 bar × m/s
Betriebstemperatur	- 10 bis + 230 °C

\*Bei abweichenden Betriebsbedingungen beraten Sie unsere Spezialisten gern persönlich.

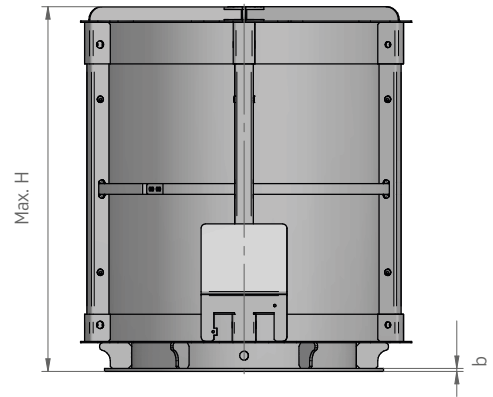
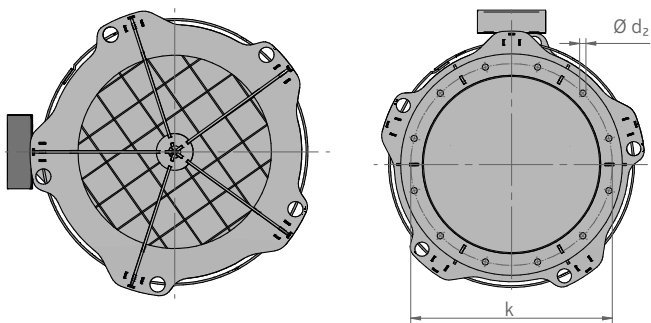
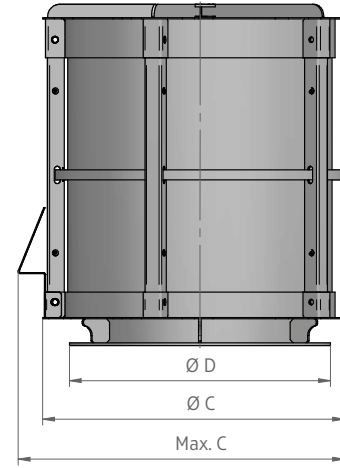
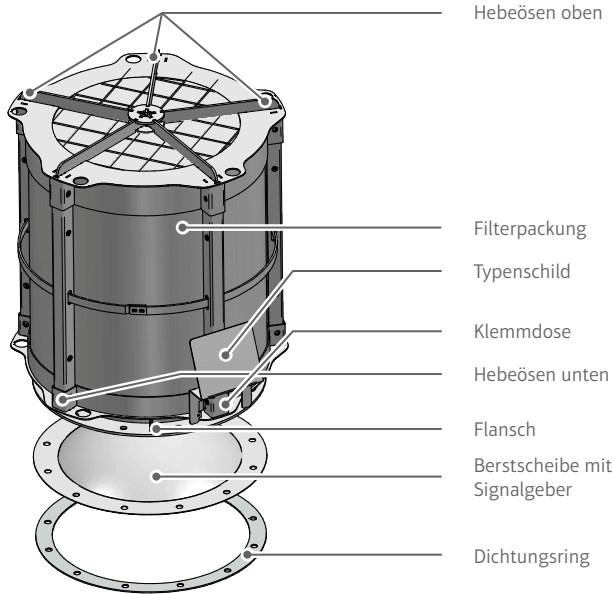
Detaillierte Informationen und Ihre Ansprechpartner für das Q-Rohr® finden Sie unter [www.rembe.de](http://www.rembe.de)  
oder sprechen Sie uns an: T +49 2961 7405-0, [info@rembe.de](mailto:info@rembe.de)





Safety is for life.™

## PRODUKTINFORMATION



### Technische Daten

DN [mm]	Max. H [mm]	Max. C [mm]	Ø C [mm]	Ø D [mm]	k [mm]	Ø d <sub>2</sub> [mm]	b [mm]	Anzahl Schrauben	Empfohlene Schrauben	Gewicht [kg]
200	600	410	350	268	243	8,5	4	8	M8	25
300	600	500	450	390	355	11	5	12	M8	30
400	900	600	550	500	443	13	5	16	M10	48
500	900	700	650	600	544	13	5	20	M10	60
600	1400	810	760	700	646	13	5	20	M10	125
700	1900	910	860	800	752	13	5	28	M10	195
800	2200	1010	960	900	854	13	5	28	M10	240

Andere Abmessungen auf Anfrage erhältlich.

Consulting. Engineering. Products. Service.

REMBE® GmbH Safety+Control

Gallbergweg 21 | 59929 Brilon, Deutschland | T +49 2961 7405-0 | F +49 2961 50714  
info@rembe.de | www.rembe.de